

Для фахівця

Посібник з монтажу

Комплект додаткового устаткування насоса, 12 м



Комплект додаткового устаткування насоса, 12 м для autoSTEP plus

Арт. № 0020084946

Зміст

1	Вказівки до документації	3
1.1	Зберігання документації	3
1.2	Використовувані символи	3
1.3	Дійсність посібника	3
2	Опис системи	3
2.1	Маркувальна табличка	3
2.2	Маркування CE	3
2.3	Використання за призначенням	3
3	Вказівки з техніки безпеки й приписи	4
3.1	Вказівки з техніки безпеки	4
3.1.1	Блок сонячного накопичувача	4
4	Монтаж	5
4.1	Обсяг поставки	5
4.2	Виведення з експлуатації геліоустановки	5
4.3	Зливання рідини для геліоустановок	6
4.4	Встановлення додаткового насосу	7
4.5	Повторне наповнення системи	7
5	Введення в експлуатацію	9
5.1	Налаштування параметрів установки	9
5.2	Вирівнювання тиску у геліосистемі	10
5.3	Перевірка герметичності геліосистеми	11
5.4	Передача експлуатуючій особі	11
6	Обслуговування клієнтів і гарантія	11
6.1	Гарантійні умови	11
6.2	Обслуговування клієнтів	12
7	Технічні дані	12

1 Вказівки до документації

Наведені далі вказівки полегшують користування документацією. У сполученні з даним посібником з установки й техобслуговування діє додаткова документація.

За ушкодження, викликані недотриманням умов даних посібників, ми не несемо ніякої відповідальності.

Спільно діюча документація

При установці комплекту додаткового устаткування насоса Vaillant, 12 м дотримуйтесь всіх посібників з установки конструктивних деталей і компонентів установки. Ці посібники з встановлення додаються до відповідних деталей установки, а також додаткових компонентів.

Дотримуйтесь також всіх посібників з експлуатації, що додаються до компонентів установки.

1.1 Зберігання документації

Зберігайте даний посібник з встановлення та техобслуговування, а також всю документацію, що належить до комплекту поставки, таким чином, щоб вона знаходилася під рукою, якщо буде потреба.

При переїзді або продажу приладу передавайте документацію наступному власникові.

1.2 Використовувані символи

При користуванні приладом дотримуйтеся вказівок з техніки безпеки, що містяться в даному посібнику з експлуатації!



Небезпека!

Безпосередня небезпека для життя і здоров'я!



Небезпека!

Небезпека для життя у зв'язку з ураженням електричним струмом!



Небезпека!

Небезпека опіків!



Увага!

Можлива небезпечна ситуація для встаткування й навколишнього середовища!



Вказівка!

Корисна інформація й вказівки.

- Символ необхідних дій.

1.3 Дійсність посібника

Цей посібник з монтажу діє винятково для приладів з наступними артикулними номерами:

Тип приладу	Артикул номер
auroSTEP plus VIH SN 250/3 i	0010010552
auroSTEP plus VIH SN 150/3 Mi	0010010551
Комплект додаткового устаткування насоса, 12 м для auroSTEP plus	0020084946

Таб. 1.1 Дійсність посібника

Артикулний номер свого приладу див. на маркувальній табличці.

2 Опис системи

2.1 Маркувальна табличка

На геліосистемі auroSTEP plus маркувальні таблички розташовані на колекторах та на блоці накопичувача.

2.2 Маркування CE

Маркування CE посвідчує, що геліосистема auroSTEP plus відповідає основним вимогам директив ЕС.

2.3 Використання за призначенням



Увага!

Компоненти системи auroSTEP plus дозволяється використовувати лише для підігріву питної води.

Комплект додаткового устаткування насоса Vaillant, 12 м виготовлений відповідно до сучасного рівня техніки й визнаних правил техніки безпеки.

Проте, при неналежному використанні або використанні не за призначенням можуть виникнути небезпеки для життя й здоров'я користувача або третіх осіб і/або нанесення шкоди установці та іншим майновим цінностям. Компоненти комплекту додаткового устаткування не призначені для використання людьми (в т.ч. дітьми) з обмеженими фізичними, сенсорними або розумовими здібностями чи з недостатнім досвідом і/або недостатніми знаннями. Це можливо лише у випадку контролю з боку людини, що несе відповідальність за їх безпеку, або при отриманні від неї інструкцій щодо керування компонентами геліосистеми. Необхідно слідкувати, щоб діти не гралися з компонентами комплекту додаткового устаткування.

2 Опис системи

3 Вказівки з техніки безпеки й приписи

Інше використання, або таке, що виходить за його межі, вважається використанням не за призначенням. За ушкодження, що виникають внаслідок цього, виробник/постачальник відповідальності не несе. Вся відповідальність лежить тільки на користувачі.

До використання за призначенням належить також дотримання посібника з монтажу, експлуатації та установки, а також всієї іншої дійсної документації, а також дотримання умов огляду й техобслуговування.



Увага!

Будь-яке неправильне використання заборонене!

3 Вказівки з техніки безпеки й приписи

3.1 Вказівки з техніки безпеки

Загальні вказівки

Вся геліоустановка повинна бути встановлена та експлуатуватись відповідно до загальноприйнятих технічних норм. Слідкуйте за дотриманням діючих розпоряджень захисту праці, особливо під час роботи на даху. При небезпеці падіння обов'язково надягайте страховку від падіння. (Ми рекомендуємо страховальний пояс Vaillant арт. № 302066.)

Небезпека отримання опіків

Щоб уникнути отримання травм внаслідок гарячих деталей, монтаж та заміна колекторів або деталей колекторів повинні проводитись хмарного дня. Також ці роботи можна проводити вранці або ввечері або якщо колектор накритий.

Небезпека перенапруги

Заземліть геліоконтур для захисту від перенапруги! Прикріпіть хомути для заземлення труби до труб геліоконтурі і з'єднайте мідним кабелем 16 мм² хомут з потенціальною шиною.

3.1.1 Блок сонячного накопичувача

Установка

Електрична установка повинна здійснюватися визнаною спеціалізованою фірмою, відповідальною за дотримання існуючих стандартів і приписів. За ушкодження, викликані недотриманням умов даних посібників, ми не несемо ніякої відповідальності.



Небезпека!

Небезпека для життя у зв'язку з ударом струмом на струмоведучих підключеннях!

Перед роботами на приладі відключити подачу живлення й захистити від повторного вмикання.

Ми надаємо заводську гарантію лише, якщо установка виконується акредитованим спеціалізованим підприємством.



Небезпека!

Небезпека для життя у зв'язку з враженням електричним струмом.

При неправильному встановленні існує небезпека удару струмом та пошкодження приладу.

Робочий тиск, запобіжний клапан та лінія скидання

Максимальний робочий тиск у водонагрівачі складає 10 бар. Якщо тиск на вході в прилад перевищує 10 бар, у водопровід холодної води слід встановити редуктор.

Кожен раз при нагріванні гарячої води у накопичувачі збільшується обсяг води, тому кожен з водонагрівачів слід обладнати запобіжним клапаном та продувочним трубопроводом.



Увага!

Під час нагріву водонагрівача з міркувань безпеки з продувальної лінії запобіжного клапана виходить вода!

Не закривати!



Небезпека!

Небезпека опіків!

Температура на виході з запобіжного клапану або продувочного трубопроводу може сягати 80 °С.

При контакт з цими деталями або водою, що виходить з них, існує небезпека опіку!

Продувочний трубопровід слід вивести у місце скидання у каналізацію, у якому виключена небезпека, що загрожує людям.

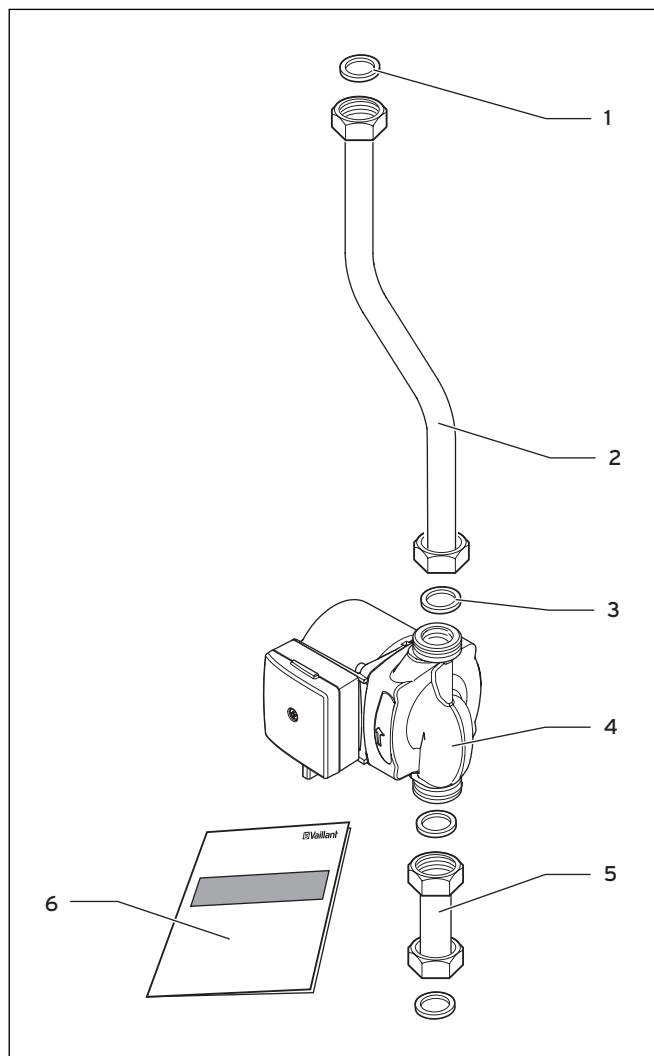
Огляд/техобслуговування та зміни

Роботи з огляду та технічного обслуговування, а також зміни водонагрівача або регулятора, лінії підведення води та струму, продувочного трубопроводу та запобіжного клапану для води у накопичувачі дозволяється виконувати лише кваліфікованому спеціалісту.

4 Монтаж

4.1 Обсяг поставки

Перевірте перед монтажем комплектність та цілісність комплекту поставки.



Мал. 4.1 Обсяг поставки

- 1 Ущільнення патрубку гідравлічної системи (1 шт.)
- 2 З'єднувальна труба гідравлічної системи
- 3 Ущільнення патрубку насоса (3 шт.)
- 4 Насос
- 5 З'єднувальна труба насоса
- 6 Посібник з установки

4.2 Виведення з експлуатації геліоустановки



Увага!

Небезпека пошкодження колекторів!

колектори, не введені експлуатацію, можуть бути пошкоджені

Слідкуйте за тим, щоб геліоустановку виводив з експлуатації уповноважений фахівець.

Виводьте колектори з експлуатації максимум на чотири тижні.

Накривайте колектори, що не експлуатуються.

Слідкуйте за тим, щоб перекриття було надійно закріплене.

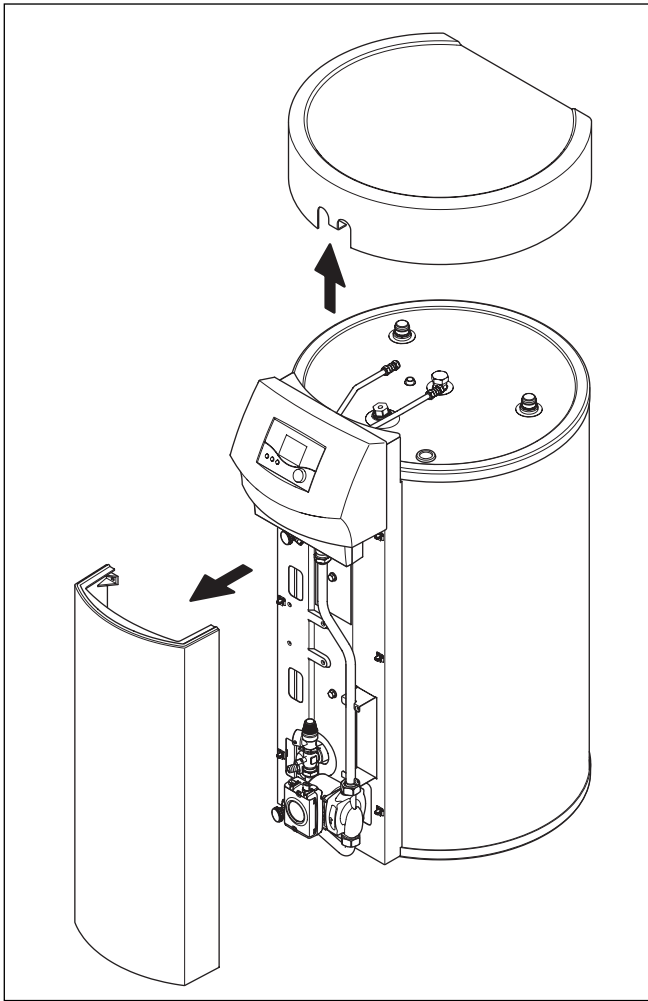
При тривалому виведенні з експлуатації геліоустановки демонтуйте колектори.



Небезпека!

Небезпека для життя у зв'язку з можливим ударом струмом на струмовідних підключеннях!

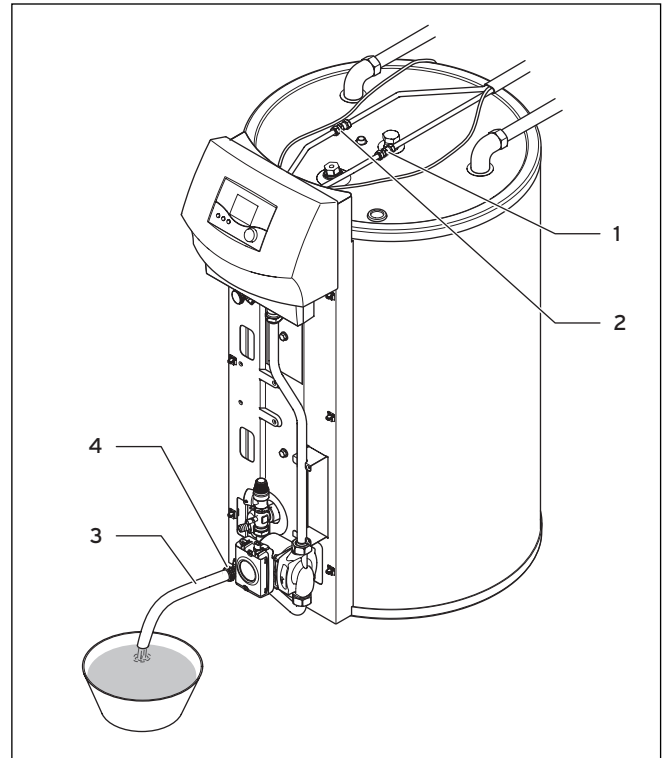
Перед початком робіт з технічного обслуговування приладу вимкніть подачу електроживлення по всім полюсам роз'єднувального пристрою (наприклад, запобіжник або силовий вимикач) та забезпечте від повторного вмикання.



Мал. 4.2 Знімання обшивання (тут показано: VIH SN 150/3 Mi)

- Від'єднайте прилад від електромережі.
- Зніміть обшивання приладу.

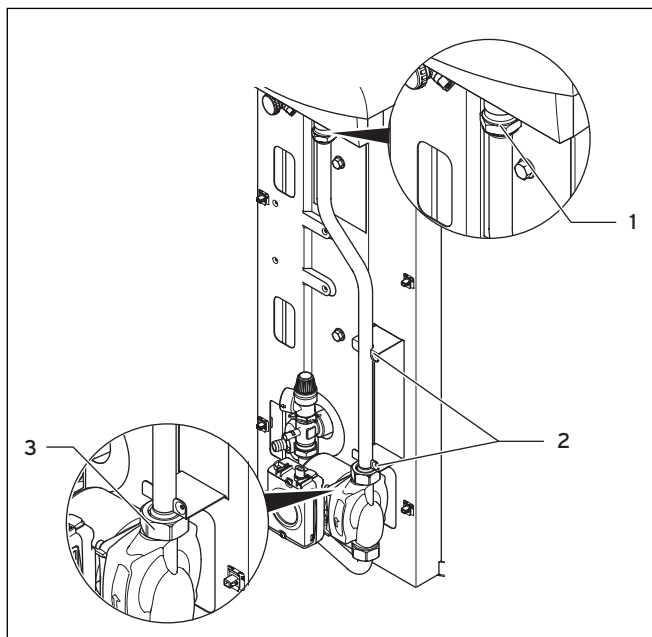
4.3 Зливання рідини для геліоустановок



Мал. 4.3 Зливання рідини для геліоустановок
(тут показано: VIH SN 150/3 Mi)

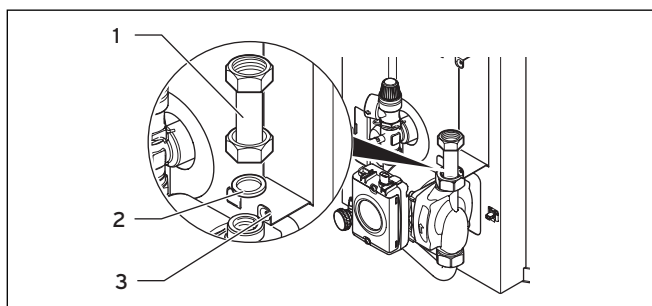
- Від'єднайте обидва різьбових з'єднання (1) та (2) між мідною трубою для геліоустановок 2 в 1 та мідними трубками на блоці сонячного накопичувача (при цьому існує можливість виходу гарячого теплоносія).
- Приєднайте шланг (3) (прибл. 1,5 м у довжину) до нижнього патрубку для заповнення (4).
- Виведіть кінець шлангу у придатний для теплоносія збірний резервуар обсягом принаймні 10л.
- Відкрийте кран (4) на нижньому патрубку заповнення.
- Повністю спустіть теплоносій.
- Закрийте кран на нижньому патрубку заповнення.
- Зніміть шланг з нижнього патрубку заповнення.

4.4 Встановлення додаткового насосу



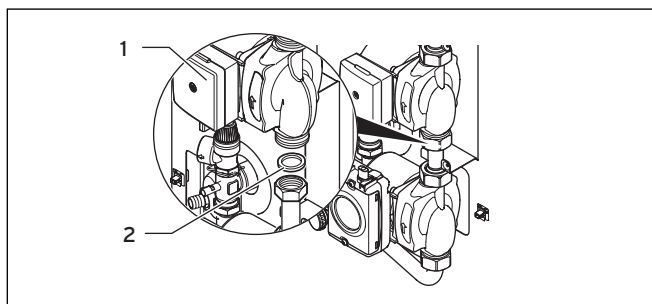
Мал. 4.4 Відвинчування трубопроводу насоса
(тут показано: VIH SN 150/3 Mi)

- Відвинтіть з'єднання (1) між насосом та оглядовим склом.
- Відвинтіть обидва сполучних хомута (2), якими труба кріпиться до накопичувача.
- Відвинтіть з'єднання (3) між трубопроводом накопичувача та насосом.



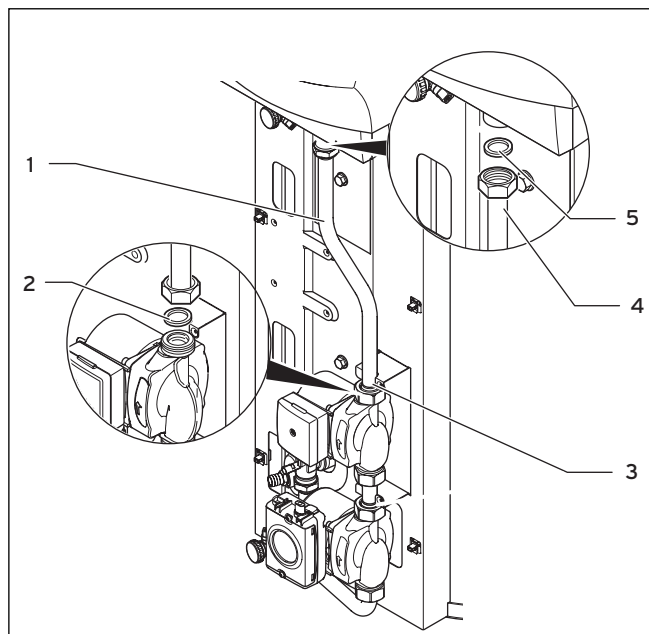
Мал. 4.5 Монтуння з'єднувальної труби насоса

- Закріпіть коротку з'єднувальну трубу (1) пласким ущільненням (2) на вже монтваному насосі.
- Закріпіть з'єднувальну трубу хомутом (3) на накопичувачі.



Мал. 4.6 Установка додаткового насосу

- Пригвинтіть новий насос за допомогою плаского ущільнення (2) на попередньо встановлену з'єднувальну трубу таким чином, щоб електроніка насосу (1) була спрямована вперед.



Мал. 4.7 Монтуння з'єднувальної труби оглядового скла

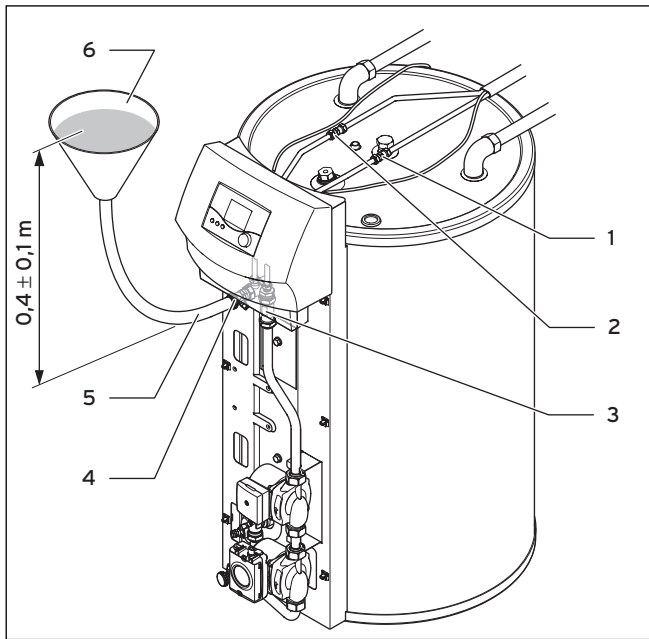
- Закріпіть довгу з'єднувальну трубу (1) пласким ущільненням (2) на верхньому з'єднанні насоса.
- Зафіксуйте трубу кріпильним хомутом (3) на накопичувачі.
- Пригвинтіть верхній край довгої труби (4) з ущільненням (5) до оглядового скла.

4.5 Повторне наповнення системи



Вказівка!

Під час заповнення новим теплоносієм для геліоустановок встановіть продувочний трубопровід від запобіжного клапану геліоустановки до збірного резервуару, якщо його, як ми рекомендуємо, ще нема.



Мал. 4.8 Заповнення рідини для геліюстановок
(тут показано: VIH SN 150/3 Mi)

- Відкрийте кран (4) на верхньому патрубку заповнення.
- Сполучіть верхній патрубок заповнення з садовим шлангом (5) та вставте у шланг завантажувальну воронку (6).
- Тримайте воронку на $0,4 \pm 0,1$ м вище, ніж сам патрубок заповнення.



Увага!

На шланзі абсолютно не повинно бути перегибів та вигинів.

- Тепер обережно залийте у воронку прибіл. 8,5 л теплоносія Vaillant, поки рідину не буде видно у оглядовому склі (3).
- Закрийте кран (4) на верхньому патрубку заповнення.
- Зніміть садовий шланг з воронкою з верхнього патрубку заповнення.
- Тепер знову сполучіть обидва різьбові з'єднання (1) та (2) між блоком сонячного накопичувача та "мідною трубою геліюстановки 2 в 1".

5 Введення в експлуатацію

Перше введення у експлуатацію

- При першому введенні в експлуатацію див. дії до виконання з посібника з експлуатації накопичувача.
- Додатково встановіть параметр установки K2P, як описано у розділі 5.1.

Повторне введення у експлуатацію

При повторному введенні у експлуатацію вже наповненого накопичувача після додаткового устаткування другого насоса дійте наступним чином:

- Підігнати попередньо налаштовані на заводі параметри регулятора у цілях оптимізації системи.
- Вирівняйте тиск геліосистеми.
- Перевірте герметичність патрубків.

5.1 Налаштування параметрів установки



Увага!

Небезпека пошкодження насоса колектора.

При першому введенні у експлуатацію одразу ж після першого вимикання електроживлення вимкніть насос колектора, обравши на регуляторі режим роботи *OFF*.

Після налаштування параметрів установки спочатку обов'язково провентильовати геліосистему (див. розділ 5.2).

Щоб адаптації установки до нового співвідношення, необхідно налаштувати параметри установки. Цей параметр знаходиться на рівні керування, на якому підсумовано всі параметри установки, і може бути налаштований лише спеціалістом.

- Натисніть кнопку програмування та утримуйте приблизно три секунди.
- Натискайте на задатчик, поки не відобразиться параметр K2P.
- Встановіть параметр, обертаючи задатчик на 1.
- Натискайте на задатчик, щоб зберегти значення.

Тепер активовано другий насос колектору.

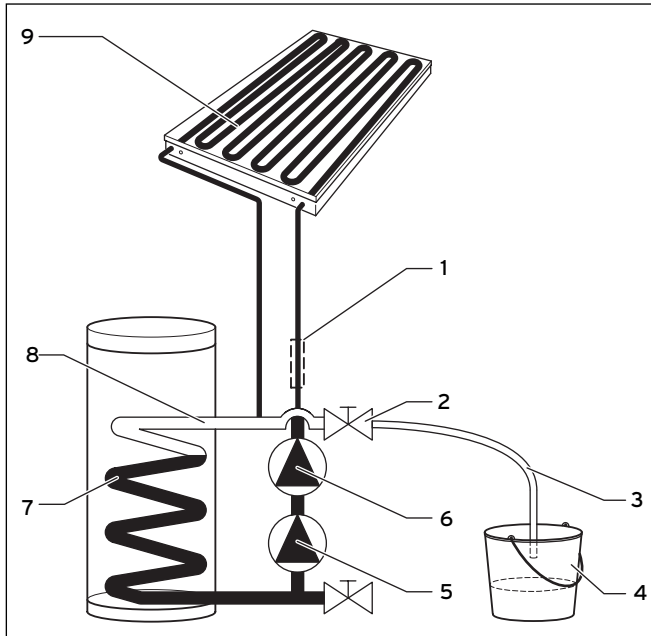
- Натисніть на кнопку програмування, щоб знову потрапити у режим основної індикації.

Дисплей	Налаштування обертанням задатчика	Діапазон налаштування	Заводське налаштування
	Вмикання або вимикання другого насоса	0 [вимкн.], 1 [увімкн.]	0 [вимк]

Таб. 5.1 Параметр установки K2P

5.2 Вирівнювання тиску у геліосистемі

Повітря, яке знаходиться у колекторному полі, нагрівається протягом монтажу всієї геліоустановки. Це значить, що щільність повітря у колекторі зменшується.



Мал. 5.1 Вирівнювання тиску у геліосистемі

При першому запуску геліосистеми гаряче повітря виходить з колектора (9), а спрямовується у суттєво більший змійовик (7) сонячного нагрівача, де охолоджується. Це призводить до утворення розрідження у системі.

Оскільки розрідження у системі може призвести до шумів у насосі та негативно вплинути на потужність насоса колектора, а саме на його термін служби, при першому введенні у експлуатацію обов'язково один раз вирівняти тиск. Питна вода у нижній зоні накопичувача повинна бути при цьому холодною, тобто температура на нижньому щупі накопичувача Sp2 не повинна перевищувати 30 °C.



Вказівка!

Після того, як один раз було здійснено вирівнювання тиску, повторення не потрібне до тих пір, поки сонячна система не відкривається!

- Приєднаєте шланг (3) (прибл. 1,5 м у довжину) до верхнього патрубку для заповнення.
- Виведіть кінець шлангу у придатний для теплоносія збірний резервуар (4). Тримайте шланг у збірному резервуарі так, щоб у нього могло потрапити повітря.
- Не занурюйте кінець шланга у теплоносій, щоб захистити себе від можливого виходу гарячої пари та теплоносія.



Небезпека!

Небезпека опіків!

Якщо вентиляційна система виконується не відповідно до цього посібника, існує небезпека отримання опіків, викликаних гарячою парою або теплоносієм.

- Увімкніть геліосистему, увімкнувши подачу струму на мережній лінії підведення та обравши на регуляторі режим роботи **0**. Якщо сонце світить достатньо, то тепер насоси колектора (5, 6) протягом кількох хвилин працюють з максимальною кількістю обертів.
- Якщо сонце не світить, одночасно натисніть та утримуйте протягом трьох секунд на регуляторі для геліоустановок клавіші I та F. У такому випадку насос колектора працює незалежно від різниці увімкнення для налаштованого на регуляторі часу заповнення геліоустановки у режимі заповнення. По закінченню цього часу від умови для підігріву геліоустановки залежить, чи продовжить працювати насос колектора, чи вимкнеться.



Вказівка!

При першому введенні у експлуатацію в/перед насосом колектора може знаходитися повітря. Тому можливо потрібно кілька раз перезапустити насоси, щоб витіснити повітря. При роботі насосів колектору можуть виникнути шуми та вібрація, які не повинні викликати хвилювань. Якщо при працюючому насосі колектора в оглядовому склі (1) труби геліоустановки у напрямку колектора тече лише теплоносій без повітряних бульбашок, у насосі колектора більше немає повітря.

- Зачекайте під час режиму наповнення (насос колектора, що запускається, налаштований на заводі на дев'ять хвилин) сім хвилин, а потім при насосі колектора, який продовжує працювати обережно відкрити кран (2) на верхньому патрубку для заповнення. Під тиском можливий вихід з шланга невеликої кількості теплоносія. Потім повітря з характерним звуком усмоктується у систему (8).
- Через кілька секунд повітря перестав всмоктуватися. Тепер знову закрийте кран (2) на верхньому патрубку для заповнення.



Увага!

Геліосистему обов'язково провентильовати при першому введенні у експлуатацію (а також кожен раз після заміни теплоносія) під час заповнення геліоустановки (заводське налаштування на дев'ять хвилин).

Вентиляція може відбуватися прямо під час режиму заповнення; Фірма Vaillant рекомендує через сім хвилин відкрити верхній вентиль для заповнення. Здійснення вентиляції в інший час може призвести до пошкоджень геліосистеми. У такому випадку Vaillant не гарантує функціонування геліосистеми.

- Зніміть шланг з верхнього патрубку заповнення.

5.3 Перевірка герметичності геліосистеми

- При запуску насоса колектору перевірте, чи не виходить з різьбових з'єднань мідної труби геліоустановки на даху або на блоці накопичувача теплоносія.



Увага!

Захищайте патрубки геліоустановки на колекторі та на блоці сонячного накопичувача від пошкоджень, утримуючи при затягуванні.

- При необхідності затягніть всі різьбові з'єднання.
- Після перевірки герметичності облицюйте також і на кришці всі відкриті лінії геліоустановки та різьбові з'єднання з обтискними кільцями додатним ізоляційним матеріалом. Фірма Vaillant рекомендує використовувати для цього наявну у якості приладдя ізоляцію для окремої труби з захистом від ударів птахами та захисним обплетенням з поліаміду, довжина 2 x 75 см (арт. № 302 361).

5.4 Передача експлуатуючій особі

Експлуатуюча особа геліосистеми autoSTEP plus повинна бути проінструктована про поведінку з системою та її функції, зокрема її регулятора. Передайте на зберігання експлуатуючій особі призначені для неї посібники й документацію приладдя. Пройдіть з експлуатуючою особою посібник з експлуатації й при необхідності відповідайте на її питання.

Особливо вкажіть експлуатуючій особі на інструкції з техніки безпеки, яких вона повинна дотримуватися.

Зверніть увагу експлуатуючої особи на те, що посібники повинні залишатися поблизу від приладдя.

6 Обслуговування клієнтів і гарантія

6.1 Гарантійні умови

Умови гарантії виробника Vaillant для сонячного водонагрівача autoSTEP plus VIH та VEN.

Vaillant гарантує, що придбаний вами високоякісний прилад не має заводського браку.

На продукцію поширюється гарантія виробника:

- 5 років на накопичувальний резервуар;
- 2 роки на інші компоненти (електроніка, насоси, гідравлічна система, корпус тощо).

Ця гарантія не замінює та не обмежує місцеві законодавчі акти, а діє як доповнення. Ви можете також використовувати її замість своїх законних претензій до продавця (зазвичай монтажника) щодо дефектів виробу.

Гарантія поширюється лише на зазначені вище ємнісні водонагрівачі для геліоустановок autoSTEP plus VIH та VEN (далі "ємнісний водонагрівач для геліоустановок"), які придбано в Україні і введено у експлуатацію кваліфікованим спеціалізованим підприємством. Гарантія діє лише при виконанні кваліфікованими спеціалістами призначеного щорічного технічного обслуговування як ємнісного водонагрівача для геліоустановок, так і всієї системи опалення відповідно до приписів з технічного обслуговування. На приладдя гарантія не поширюється.

В іншому діють описані далі умови.

Гарантійний термін починається з дня монтажу системи; та складає мінімум 5 років або 2 роки (див. вище) з дня купівлі водонагрівача для геліоустановок.

При появі несправностей або дефектів у матеріалах та продукції протягом гарантійного терміну вони будуть безплатно усунуті нашою сервісною службою. Ремонт або заміна водонагрівача для геліоустановок виконуються на розсуд нашої сервісної служби. Якщо ємнісний водонагрівач для геліоустановок на момент звернення стосовно несправності вже не виготовляється, замовнику буде надано аналогічний виріб. Надання послуг за гарантією не є підставою для продовження гарантійного терміну.

Ви повинні створювати всі умови для безперешкодного виконання сервісною службою необхідних робіт у зазначений термін. Зокрема, ви повинні надавати доступ до ємнісного водонагрівача для геліоустановок. Витрати, що виникають у результаті цього, несете ви.

Гарантія поширюється лише на дефекти матеріалів та на виробничий брак. Гарантія не поширюється на несправності, які виникли:

- у результаті монтажу ємнісного водонагрівача для геліоустановок в місце, що не підходить для його експлуатації;
- у результаті монтажу або взаємодії з деталями, не атестованими Vaillant;
- у результаті неграмотного керування системою, помилок при її конфігурації та монтажі;

6 Обслуговування клієнтів і гарантія

7 Технічні дані

- у результаті неправильно виконаного підключення або монтажних робіт, а також у ході неправильного користування обладнанням при проведенні таких робіт;
- у результаті неправильно виконаного спустошення/заповнення контуру геліоустановки;
- у результаті недотримання посібника з монтажу та експлуатації;
- у результаті недотримання приписів Vaillant щодо технічного обслуговування ємнісних водонагрівачів для геліоустановок та геліосистем, зокрема магнієвого захисного анода;
- у результаті експлуатації обладнання у несприятливих умовах навколишнього середовища та в результаті відхилень від специфікації продукції, посібників з експлуатації або умов експлуатації, наведених на фірмовій табличці;
- у результаті стихії (наприклад, землетрусу, урагану, смерчу, виверження вулкану, повені, потрапляння блискавки, непрямого потрапляння блискавки, снігопаду, лавини, замерзання, зсуву, ураження комахами) та інших непередбачених обставин.

При проведенні робіт на ємнісному водонагрівачі для геліоустановок не нашими спеціалістами або некваліфікованим сервісним підприємством гарантія втрачає свою силу. Це стосується також випадків, коли ємнісний водонагрівач для геліоустановок підключається до обладнання, не атестованого Vaillant.

Претензії по гарантії, що виходять за рамки безкоштовного усунення несправностей, наприклад відшкодування збитків, не приймаються.

Важливо!

Підтвердженням гарантійних вимог для нашої сервісної служби є товарний чек або рахунок спеціалізованого підприємства. Будь ласка, акуратно зберігайте їх!

6.2 Обслуговування клієнтів

Актуальную інформацію по организациям, осуществляющим гарантийное и сервисное обслуживание продукции Vaillant, Вы можете получить по телефону "горячей линии" и по телефону представительства фирмы Vaillant, указанным на обратной стороне обложки инструкции. Смотрите также информацию на Интернетсайте.

7 Технічні дані

	Одиниця	Комплект додаткового устаткування насоса, 12 м для auroSTEP plus
Споживання потужності насосу	W	макс 80

Таб. 7.1 Технічні дані

Представительство Vaillant в Украине

Тел.: + 3 044 3791320 ■ Факс: + 3 044 3791325

info@vaillant.ua ■ www.vaillant.ua ■ Горячая Линия, Украина +30800 501 805

0020106236_00 UA 062010 - Можливе внесення змін!